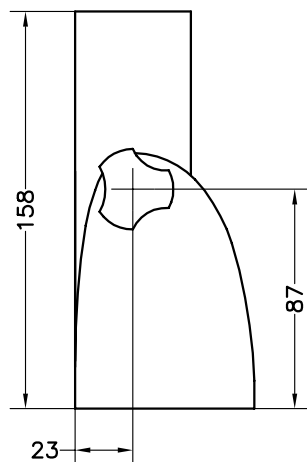


MIERNIK WAGOWY



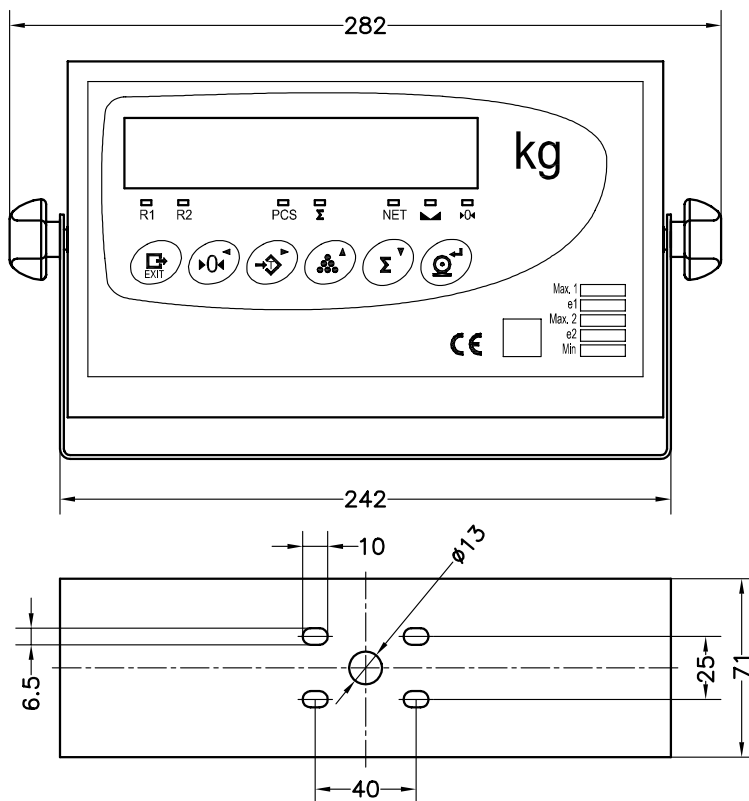
SMART DIGITAL to cyfrowy miernik wagowy, który umożliwia podłączenie do 16 również cyfrowych czujników tensometrycznych. Za pomocą oprogramowania PC możliwe jest łatwe ustawienie i kalibrację wagi. Na wyświetlaczu wyświetlany jest stan każdego czujnika tensometrycznego z osobna, co poprawia proces instalacji, kalibracji i konserwacji.

- **Zatwierdzone** zgodnie z normami OIML R76 i EN 45501, jedno lub wielozakresowy
- Bardzo jasny **wyświetlacz LED 7-cyfrowy** o wysokości 20 mm
- **Konfiguracja i ustawienia** za pomocą klawiatury i/lub oprogramowania PC
- **Kalibracja za pomocą wzorców masowych lub numeryczna.** Pozwala na uruchomienie wagi bez fizycznego wzorca masy, korzystając z wewnętrznych wartości cyfrowych czujników obciążenia.
- **Korekcja nierównomierności narożników** za pomocą oprogramowania PC
- **Kalibracja za pomocą oprogramowania lub mechanicznie**
- **Możliwość podłączenia do 16 cyfrowych czujników** obciążenia tensometrycznego modelu 740D lub kompatybilnych
- **Komunikacja RS-232 lub USB** z PC
- **Komunikacja RS-232** z drukarką lub wzmacniaczem sygnału
- **Komunikacja MODBUS RTU i ASCII** za pomocą portów szeregowych lub USB
- **Montaż: zestaw do montażu na stole/ścianie**
- **Zasilanie zewnętrzne** 100-240 V AC 50/60 Hz
- **Wysoka ochrona** przed zakłóceniami elektromagnetycznymi za pomocą filtrów, ferrytów i ekranów
- **Wieloskalowość:** dla podwójnego zakresu i podwójnego podziału
- **Standardowy bilet lub dostosowany z PC**
- **Korekcja liniowości**
- **Opcjonalnie:** (viz. tabulku modeli)
 - Pamięć alibi DSD zatwierdzona do celów handlowych, z ponad pół milionem zapisów wagowych
 - 4 wejścia cyfrowe
 - 4 wyjścia cyfrowe
 - Dodatkowa komunikacja RS-232 i RS485
- **Zastosowanie:**
 - Wskaźnik wagowy do wag przemysłowych i wag samochodowych
 - Wskaźnik wagowy do zbiorników i silosów
 - Liczenie sztuk i sumowanie (akumulacja wag)
 - Ważenie zwierząt / Ważenie kontrolne



Waga wysyłki
SMART: 2.1 kg

Wymiar w mm.



PARAMETRY TECHNICZNE

Połączenie:

Maks. ilość czujników siły do podłączenia.....	16
Ekscytujące napięcie.....	15VDC
Parametry ogólne i konfiguracja parametrów wagi cyfrowej.....	SoftwarePC
Maksymalna długość kabla (jednostka - pole sumy).....	max. 700m (Widzieć podręcznik)

Wyświetlacz:

Typ	7 digit LED 20 mm
Klawiatura.....	6 kluczy

Komunikacja szeregową:

RS-232 Port	RS-232C dwukierunkowy
RS-485 Port	RS-485 half-duplex
USB Port	microUSB do połączenia z komputerem
Prędkości transmisji.....	115200, 57600, 38400, 19200, 9600, 4800, 2400 i 1200 bodów
Liczba bitów i parzystość	8 bitów bez parzystości, 7 bitów z parzystością i 7 bitów z parzystością
MODBUS	RTU a ASCII na wszystkich portach szeregowych

Zasilacz:

Zasilacz.....	100-240 V AC, 50/60 Hz, 30 W max.
Bezpiecznik.....	.250V, 3.15 A slow fusion

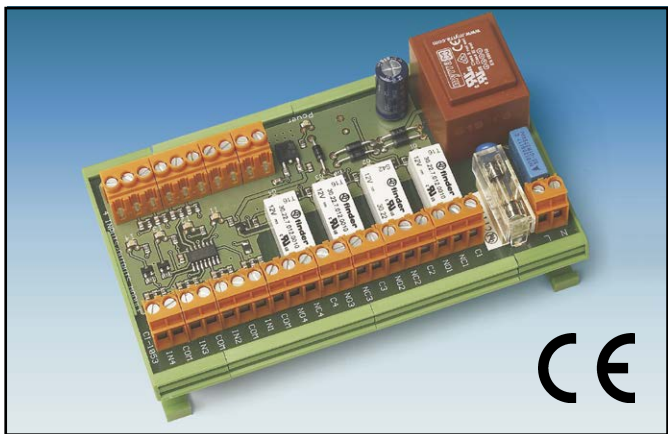
Środowisko i mechanika:

Temperatura robocza	-10 °C do 40 °C
Temperatura przechowywania.....	-25 °C do 70 °C
Wymiary.....	282 x 158 x 71 mm
Montaż	Zestaw do montażu na stole/ścianie

WERSJA

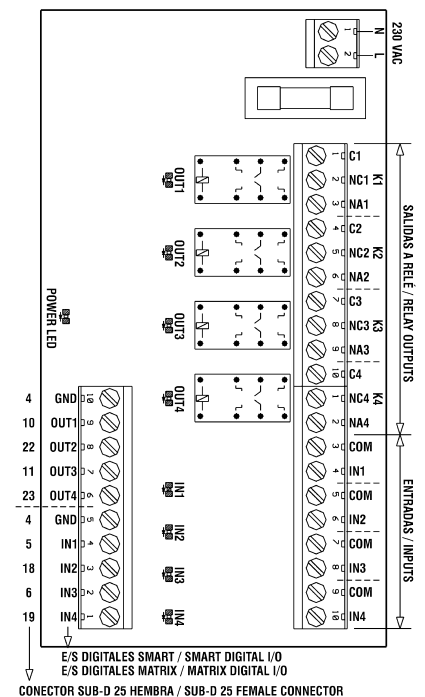
MIERNIK WAGOWY	SMART DIGITAL	SMART DIGITAL MULTI 1 DSD
Oznaczenie	89350D	89354D
Materiał opakowania	Inox	Inox
Stopień ochrony	IP40	IP40
Zewnętrzny konektor	✓	✓
Port szeregowy RS232	1	2
Port szeregowy RS485		1
USB	1	1
Wejścia / wyjścia cyfrowe		4/4
Pamięć alibi DSD		✓

89319 AKCESORIA 4 PRZEKAŹNIKI WYJŚCIOWE / 4 WEJŚCIA



Ten moduł jest jednostką konwersji, która bezpośrednio łączy wejścia i wyjścia logiczne jednostki SMART i zapewnia użytkownikowi 4 wejścia stykowe i 4 wyjścia przekaźnikowe, a także niezbędne zasilanie.

ZASILACZ	Napięcie wejściowe	230 V AC 50/60 Hz
	Bezpiecznik	250 V, 100 mA
	Konsumpcja	2.4 W
WARUNKI PRACY	Zakres temperatury pracy	25 °C / +50 °C
	Ograniczenia temp. przechowywania	-25 °C / +70 °C
WEJŚCIE I WYJŚCIA	Wejścia: Maksymalne napięcie	24 V DC
	Wyjścia przekaźnikowe	230 V AC / 0,2A 30 V DC / 1A
WŁAŚCIWOŚCI MECHANICZNE	Wymiar	136 x 82 x 57 mm
	Masa	0.2 kg


INNE
AKCESORIA:

- **89313** Kabel drukarki 3
- **89314** PC kabel 3 m
- **89370** Akcesoria Płytki TIME DSD